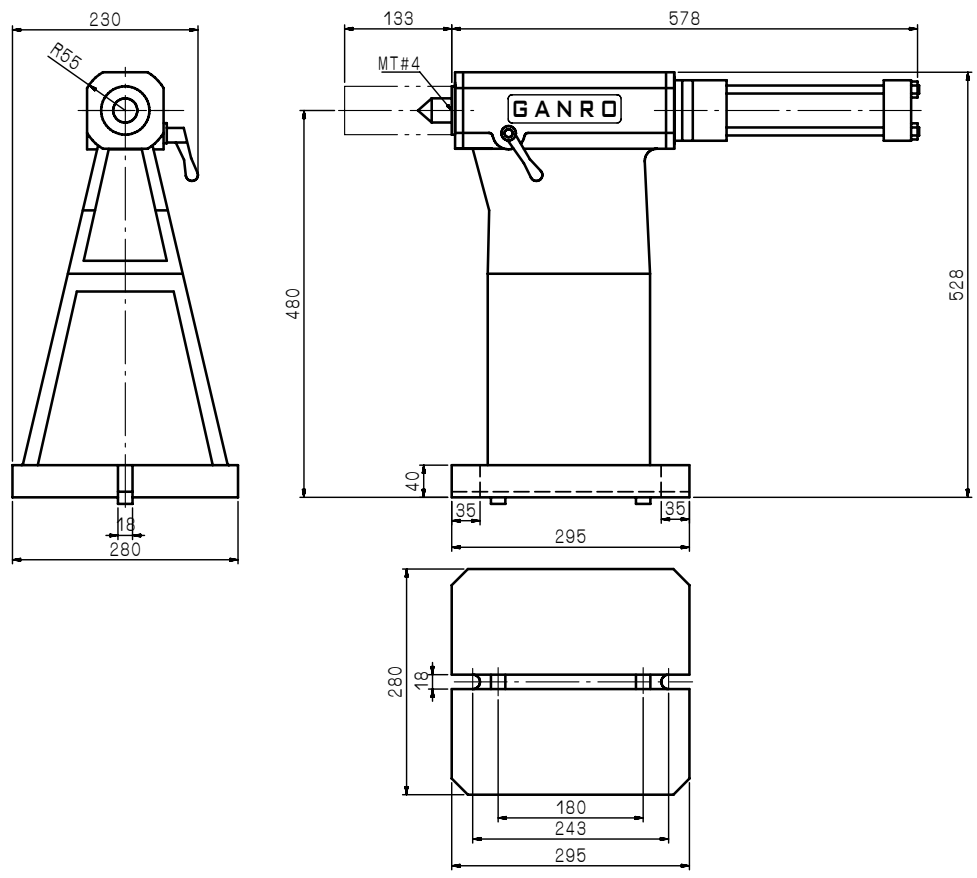


加工圖種類
無區分



審核	日期	980317	TS0-800						
繪圖 鄭佳昕	日期								
編號	更改內容	更改者	日期	適用機型	件號	數量	備註		
 互隆國際精機股份有限公司 GANRO INDUSTRIAL CORP. TEL : 886-4-26376266 FAX : 886-4-26378066				單位	mm	圖名	外觀尺寸圖	材質	
				比例	1:5	品號	TS0800-01-011A3	張次	1-1